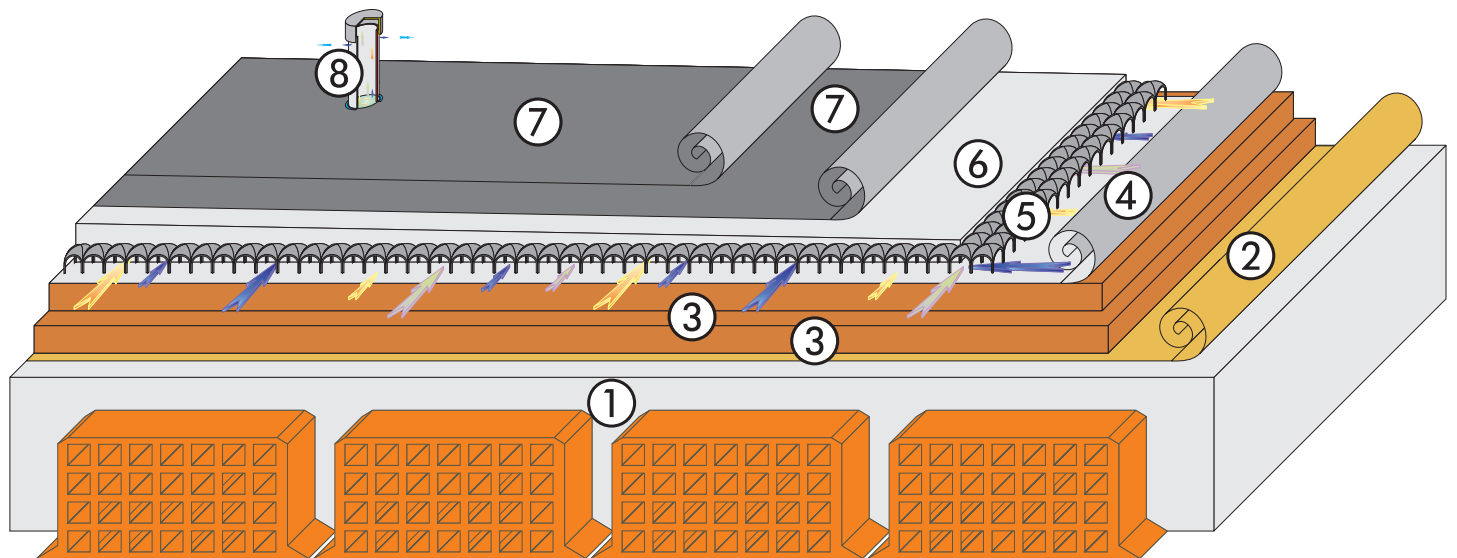


Copertura in cemento

BioEdilizia

Isolamento realizzato con doppio strato di pannelli in sughero biondo naturale
SoKoVerd.AF

CPT-07



- ① Soletta in latero - cemento
- ② KoSep.G strati separatori impermeabili e traspiranti
- ③ SoKoVerd.AF pannelli in sughero biondo naturale compresso a grana media 4/8 mm
- ④ KoSep.IR strati separatori termoriflettenti impermeabili e traspiranti
- ⑤ Pannello in p.p. per aerazione 3cm
- ⑥ Caldana in sabbia e cemento con creazione delle pendenze
- ⑦ Guaina impermeabilizzante 4mm
- ⑧ Estrattore per aerazione



Isolamento realizzato con doppio strato di pannelli in sughero biondo naturale
SoKoVerd.AF

CPT-07



SoKoVerd.AF



KoSep.G



KoSep.IR

Spessore isolante	Trasmittanza U (W/m ² K)	Sfasamento temporale (φ _a)	Fattore di attenuazione (f _a)	Trasmittanza termica periodica (Y _{ie})
SoKoVerd.AF 5+5cm	0,305	15h 58'	0,080	0,024
SoKoVerd.AF 6+6cm	0,268	17h 12'	0,066	0,018
SoKoVerd.AF 5+5+4cm	0,239	18h 27'	0,053	0,013
SoKoVerd.AF 5+5+6cm	0,215	19h 43'	0,043	0,009
SoKoVerd.AF 6+6+6cm	0,196	20h 59'	0,034	0,007
SoKoVerd.AF 5+5+5+5cm	0,180	22h 14'	0,026	0,005

Voce di capitolato

Sulla struttura portante realizzata da una soletta in latero-cemento, sarà posato uno strato separatore impermeabile e traspirante KoSep.G realizzato mediante l'accoppiamento a caldo di tre membrane, senza ausilio di collanti, che conferiscono al telo un'ottima resistenza allo strappo e all'usura. La copertura piana dovrà essere coibentata con un doppio o triplo strato incrociato di pannelli in sughero biondo naturale compresso in AF SoKoVerd.AF a grana media di granulometria 4/8 mm dallo spessore di ...+... *, per uno spessore complessivo dicm*. I pannelli SoKoVerd.AF sono di qualità selezionata in agglomerato "purissimo" di sughero biondo prebollito, normalizzato nella sua struttura fibrocellulare (in fase di amalgama dei granuli di sughero) mediante un rivoluzionario trattamento "Air Fire", hanno una densità di 150/160Kg/m³. Una volta realizzato il piano con il doppio o triplo strato di pannelli SoKoVerd.AF, verrà steso uno strato separatore termoriflettente, impermeabile e traspirante KoSep.IR realizzato mediante l'accoppiamento a caldo di un film di alluminio puro microforato con due membrane traspiranti, senza ausilio di collanti e una controlistellatura per l'appoggio del manto di copertura. La membrana d'alluminio costituisce una barriera alle radiazioni infrarosse, riflettendo il calore trasmesso per irraggiamento e con un'ottima resistenza allo strappo e all'usura. Al di sopra si poseranno dei moduli bugnati in materiale polimerico dallo spessore di 3cm, in grado di garantire un'adeguata aerazione dell'intera copertura piana. Realizzazione di massetto in sabbia e cemento con creazione di pendenze e stesura di una doppia guaina impermeabilizzante dallo spessore di 4mm cadauna. Per consentire la ventilazione si dovranno posare dei torrini che mettano in comunicazione i moduli aerati con l'esterno.

*Inserire lo spessore adeguato a seconda dell'esigenza costruttiva.

La presente scheda tecnica sostituisce ed annulla le precedenti versioni (in caso di dubbi verificare il codice dello stampato riportante la data della revisione ed eventualmente visitare il nostro sito Internet www.coverd.it nella sezione dedicata). Le indicazioni e prescrizioni sopra indicate, sono basate sulle nostre attuali conoscenze tecnico-scientifiche, che in ogni caso sono da ritenersi puramente indicative, in quanto le condizioni d'impiego non sono da noi controllabili. Pertanto, l'acquirente deve comunque verificare l'idoneità del prodotto al caso specifico, assumendosi ogni responsabilità derivante dall'uso, manlevando e tenendo indenne la Coverd da qualsivoglia conseguente richiesta di danni. Per qualsiasi informazione contattare il nostro ufficio tecnico.


coverd
isolare secondo natura

Coverd
Via Sernovella 1
23879 Verderio (LC) IT
Telefono 039 512487
Fax 039 513632
info@coverd.it
www.coverd.it



CISQ

