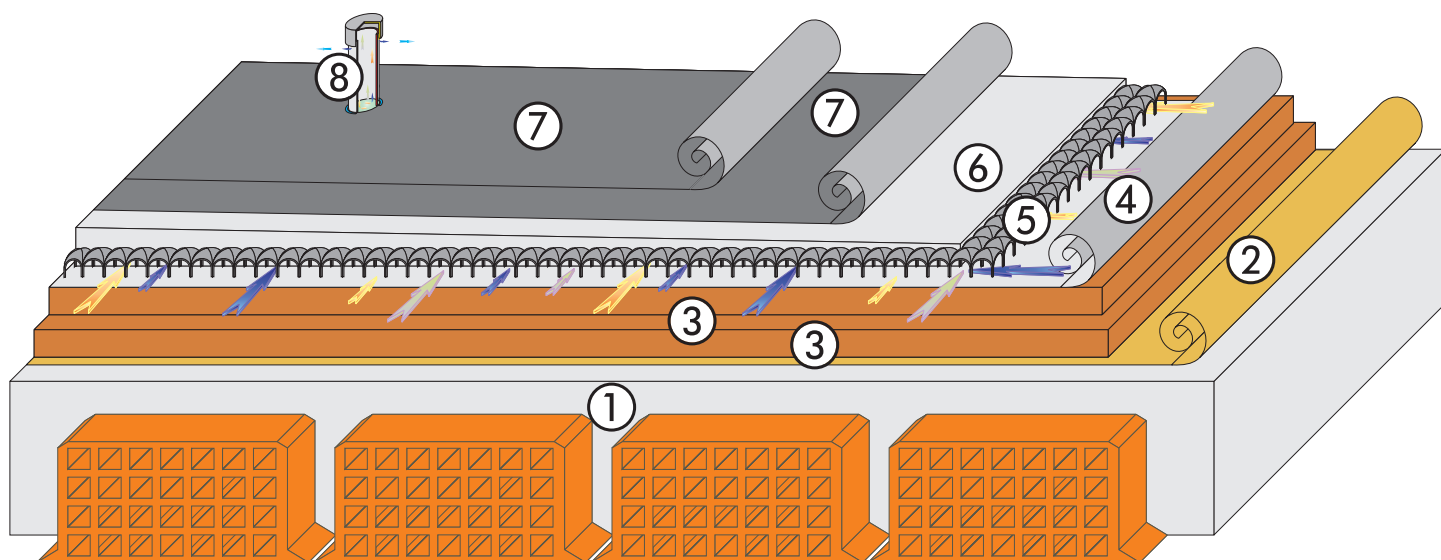


Isolamento realizzato con doppio strato di pannelli in sughero biondo naturale
SoKoVerd.LV

CPT-07



- ① Soletta in latero - cemento
- ② KoSep.C o KoSep.G strati separatori impermeabili e traspiranti
- ③ SoKoVerd.LV pannelli in sughero biondo naturale superkompatto a grana fine 2/3mm
- ④ KoSep.A o KoSep.IR strati separatori termoriflettenti impermeabili e traspiranti
- ⑤ Pannello in p.p. per aerazione 3cm
- ⑥ Caldana in sabbia e cemento con creazione delle pendenze
- ⑦ Guaina impermeabilizzante 4mm
- ⑧ Estrattore per aerazione

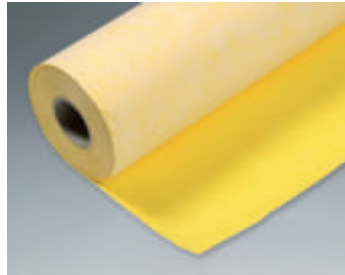


Isolamento realizzato con doppio strato di pannelli in sughero biondo naturale
SoKoVerd.LV

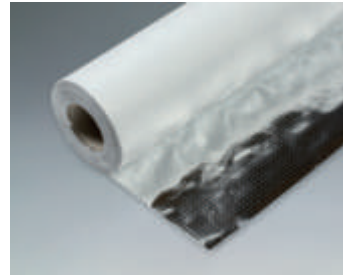
CPT-07



SoKoVerd.LV



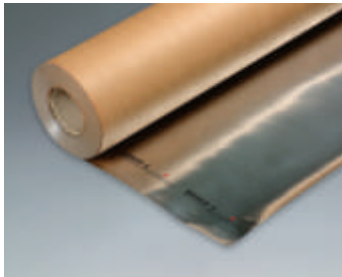
KoSep.G



KoSep.IR



KoSep.C



KoSep.A

Spessore isolante	Trasmittanza U (W/m ² K)	Sfasamento temporale (φ _a)	Fattore di attenuazione (f _a)	Trasmittanza termica periodica (Y _{ie})
SoKoVerd.LV 5cm + SoKoVerd.LV 5cm	0,289	15h 52'	0,078	0,023
SoKoVerd.LV 6cm + SoKoVerd.LV 6cm	0,254	17h 10'	0,065	0,017



COVERD®

**Tecnologia applicata
del sughero naturale
per l'isolamento
acustico e bioclimatico
Divisione Acustica
Divisione Energetica**

Coverd

Via Sernovella 1
23878 Verderio Superiore (LC)
Telefono 039 512487
Fax 039 513632
info@coverd.it
www.coverd.it

